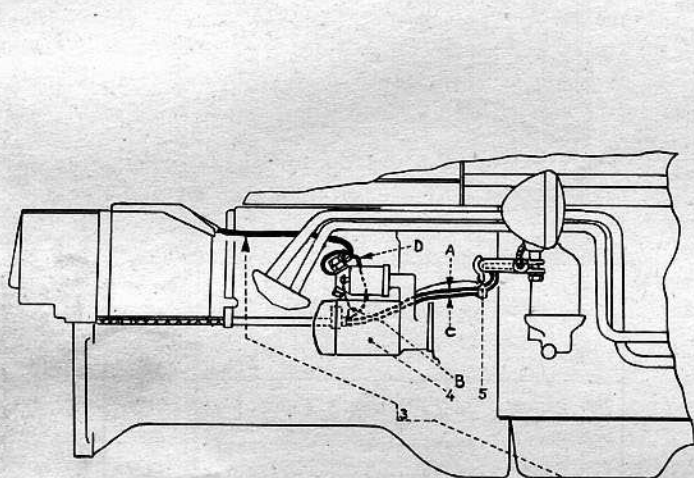
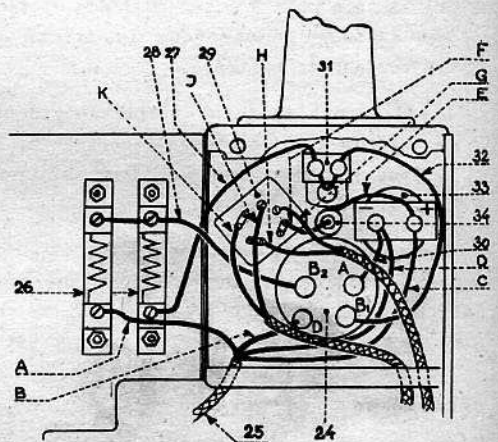


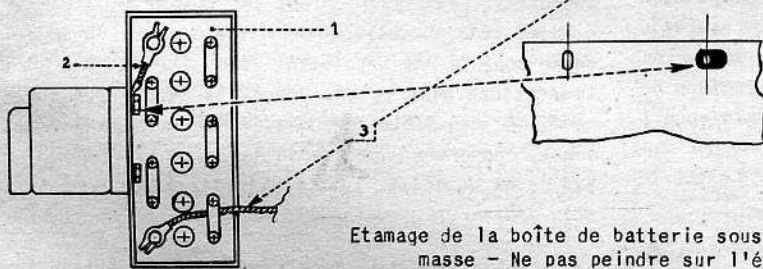
Côté gauche du tracteur - Branchements de la génératrice et du phare arrière.



Côté droit du tracteur - Branchement du démarreur.

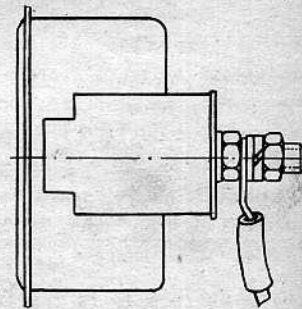


Commutateur d'éclairage, de démarrage, porte-fusible, ampèremètre, lampe témoin et résistances de bougies de réchauffage.

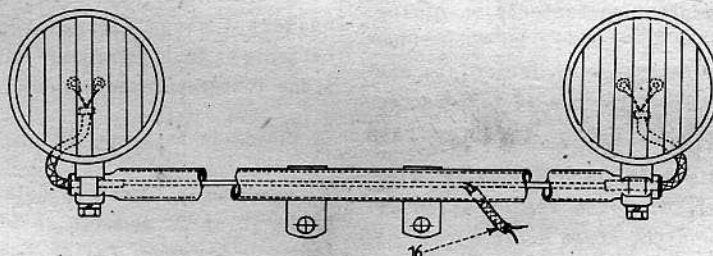


Câbles de batterie.

Etamage de la boîte de batterie sous la cosse de masse - Ne pas peindre sur l'étain.



Fixation des câbles de l'ampèremètre.



Vue du câblage des phares.

Figure 30 - Schéma de câblage.

## ENTRETIEN

Les numéros de repère se rapportent à la figure 30.

Numéros de référence	Désignation
1	Batterie.
2	Câble de masse de batterie (boulon à travers la base de la batterie et le pilier de direction).
3	Câble - de la batterie au démarreur.
4	Démarreur.
5	Patte d'attache des câbles de bougies et de la génératrice sur le boulon du carter d'embrayage.
6	Génératrice.
7	Patte d'attache sur étrier de la génératrice.
8	Patte d'attache sur bossage du côté gauche du moteur.
9	Bougie de réchauffage et isolant.
10	Fil de masse de bougie de réchauffage.
11	Fil de connexion de bougies de réchauffage: 1 à 2 et 3 à 4.
12	Fil de connexion de bougie de réchauffage: 2 à 3.
13	Phare avant.
14	Patte d'attache de gaine de câbles sur boulons de montage droit et gauche du bloc-cylindres.
15	Manchon protecteur de gaine de câbles droit et gauche (à monter avec les ouvertures vers le bas).
16	Gaine de câble de phares avant.
17	Patte d'attache sur boulons arrière gauche et droit de boîte de batterie.
18	Gaine de câble de phare arrière.
19	Patte d'attache sous le côté du couvercle arrière du boîtier. (Trou fileté, vissez par-dessous).
20	Patte d'attache sur le support de plaque de police arrière, côté gauche.
21	Feu rouge arrière.
22	Plaque d'attache sur la plaque de police arrière.
23	Phare arrière.
24	Commutateur de démarrage.
25	Gaine de câble de réchauffage.
26	Résistance de bougies de réchauffage.
27	Câble - de la résistance de bougies de réchauffage à la lampe témoin.
28	Câble - de la borne B-2 du commutateur de démarrage à la résistance.
29	Commutateur d'éclairage.
30	Câble - de la borne A du commutateur de démarrage à l'ampèremètre.
31	Lampe témoin.
32	Câble - de la lampe témoin à la borne B-1 du commutateur de démarrage.
33	Ampèremètre.
34	Porte-fusible (fusible de 20 ampères).
35	Capuchon protecteur sur la borne du démarreur.
A	Câble (noir) - de la résistance à la bougie de réchauffage.
B	Câble (noir) - du commutateur de démarrage au solénoïde du démarreur.
C	Câble (rouge) - de la génératrice à l'ampèremètre.
D	Câble - de l'ampèremètre au démarreur.
E	Câble - du porte-fusible à l'ampèremètre.
F	Câble - du porte-fusible au commutateur de démarrage.
G	Câble (jaune) - du commutateur d'éclairage au phare arrière.
H	Câble (rouge) - du commutateur d'éclairage au feu rouge arrière.
J	Câble (jaune) - du commutateur d'éclairage à la veilleuse avant.
K	Câble (rouge) - du commutateur d'éclairage au code avant.